

KOMOD

K-4



ФУРНИТУРА

Саморез 3,5x16



64 шт.

А

Саморез 4x30



8 шт.

Б

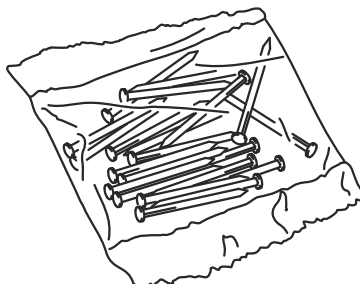
Саморез 4x40
(для ручек)



20 шт.

С

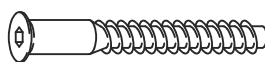
Гвоздь



105 шт.

Д

Конфирмат 6,3x50



36 шт.

Е

Шкант



18 шт.

Ж

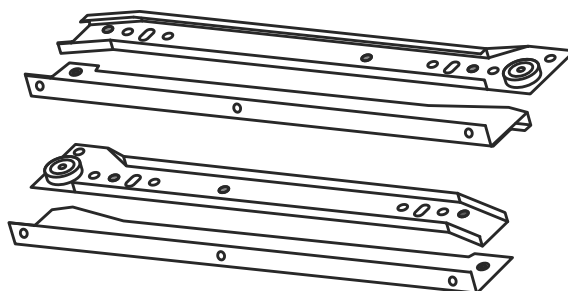
Заглушка для конфирмата



4 шт.

З

Направляющая 350 мм



4 комплекта

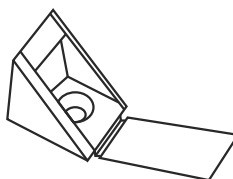
И1

И2

И3

И4

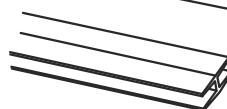
Уголок монтажный



8 шт.

К

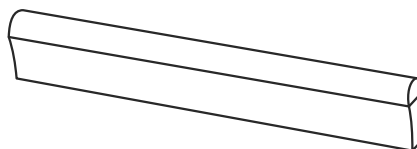
Планка стык для ДВП



1 шт.

Л

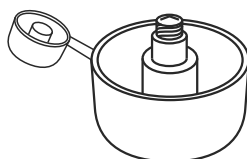
Ручка 96 мм



10 шт.

М

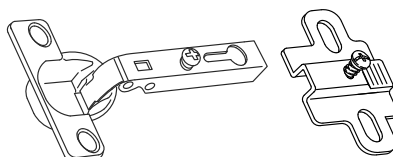
Ножка Д50



6 шт.

Н

Петля накладная



4 шт.

О

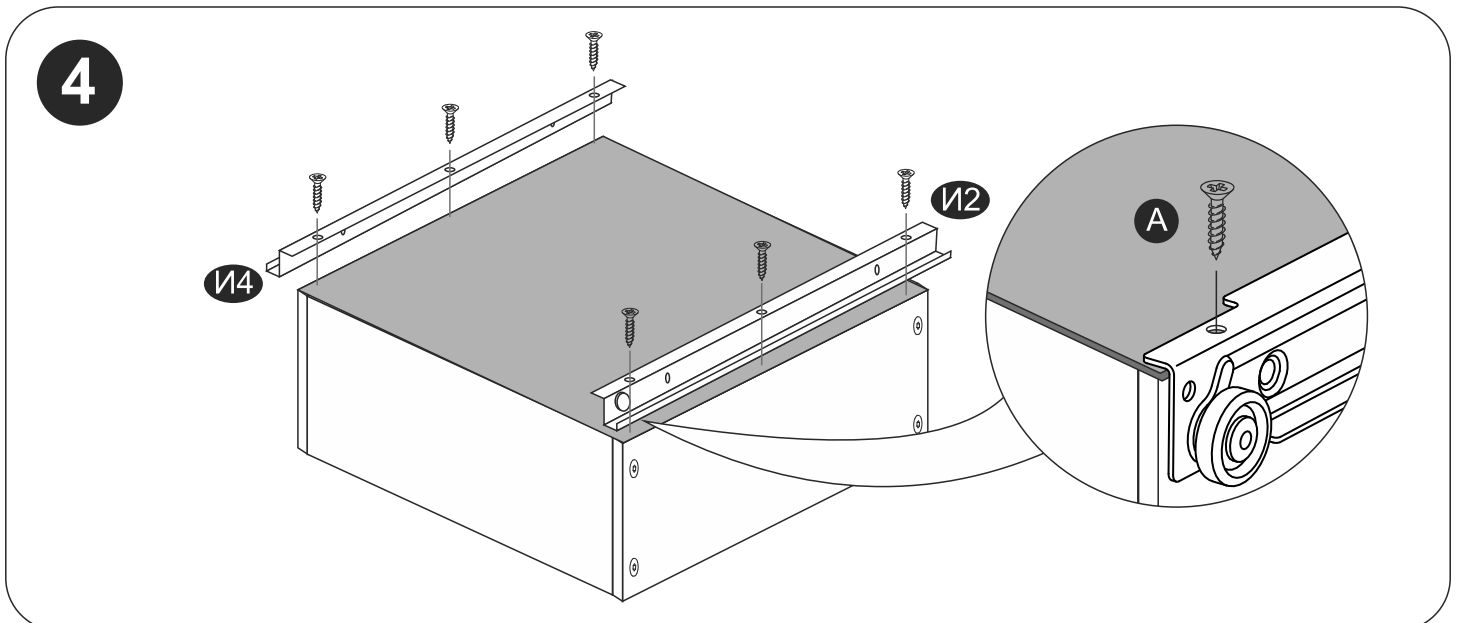
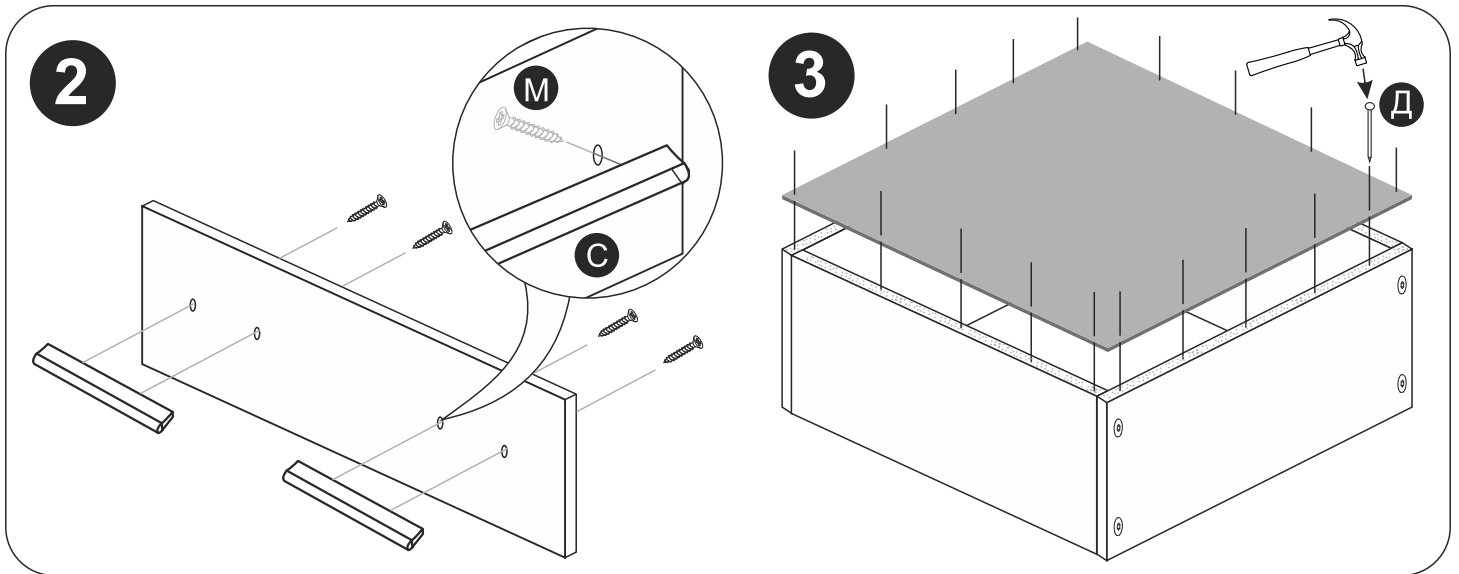
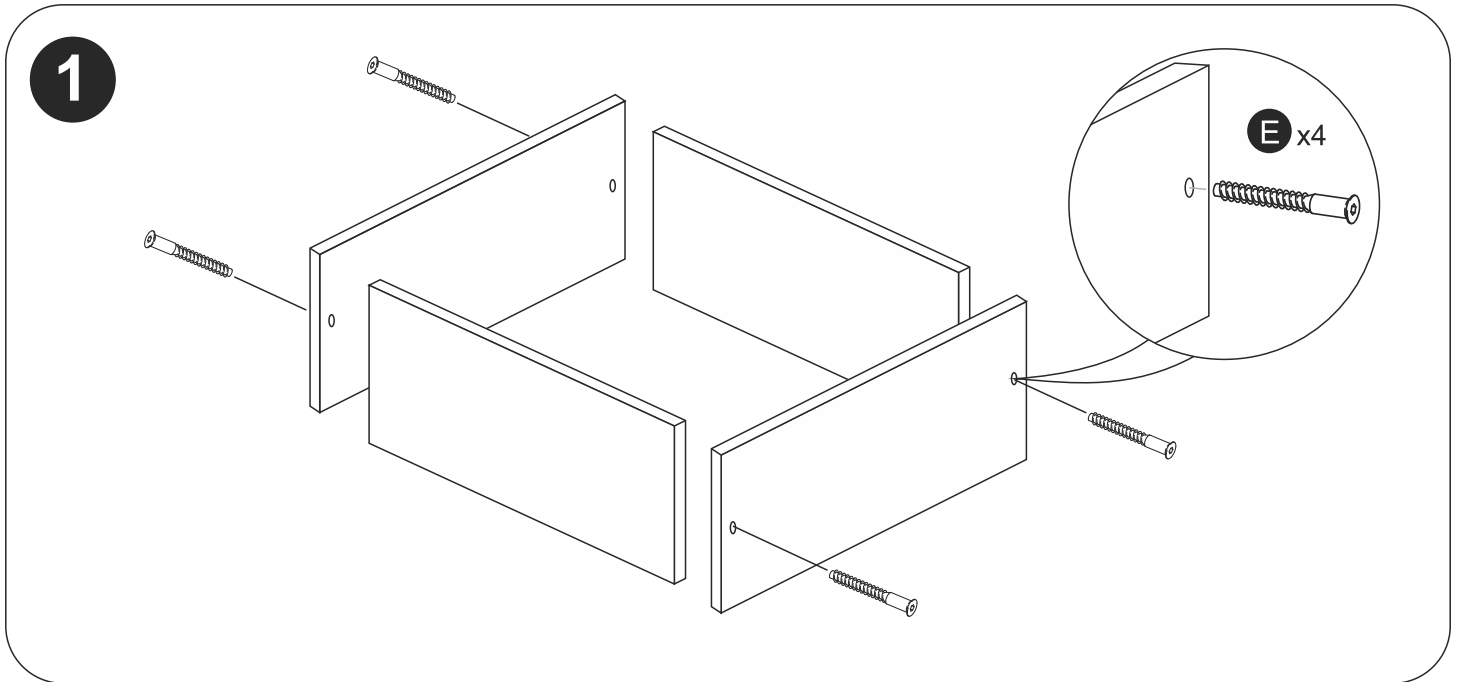
Ключ шестигранный



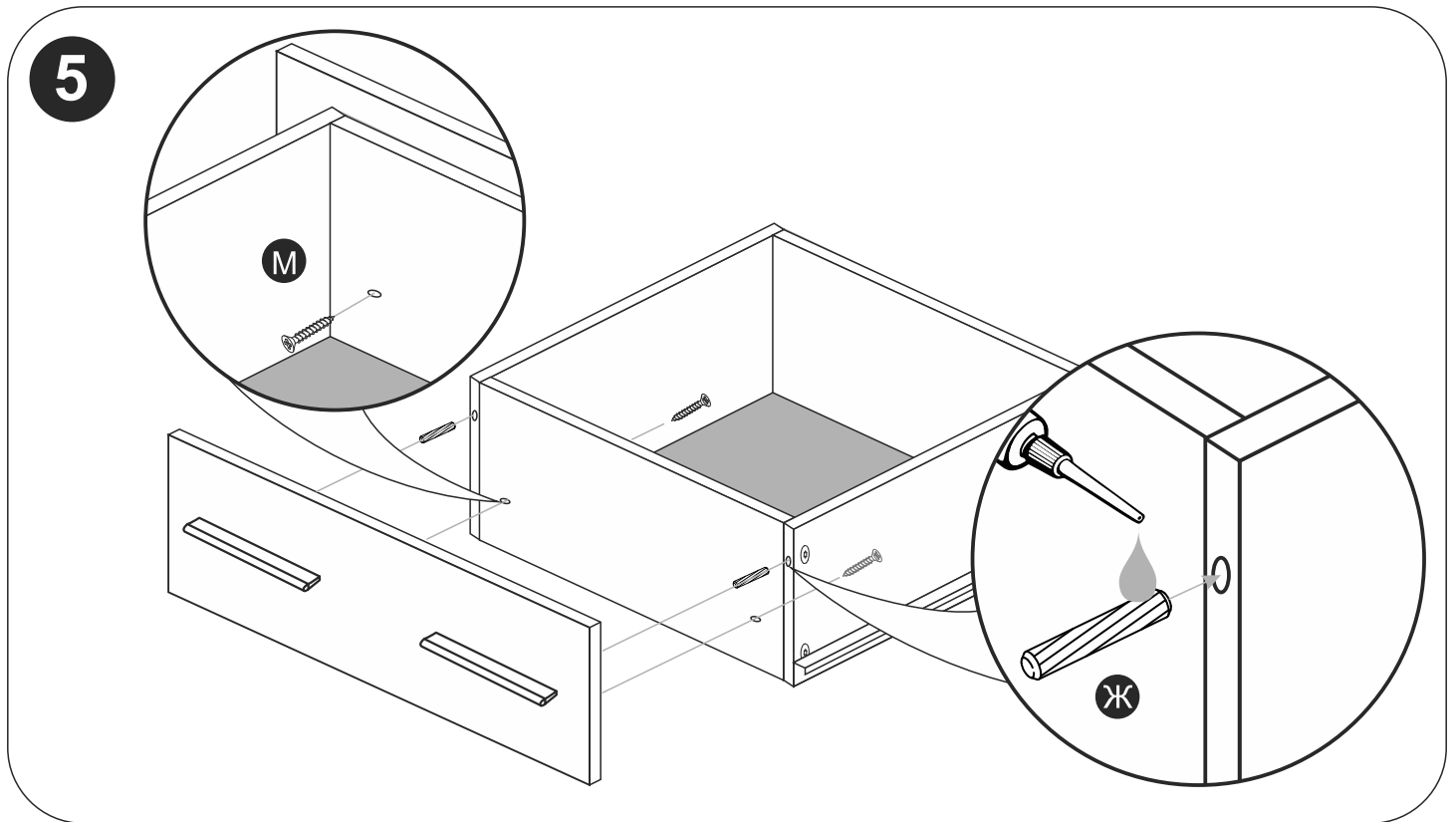
1 шт.

СБОРКА ЯЩИКОВ

Три больших и один маленький ящик комода К-4 собираются по одной схеме.

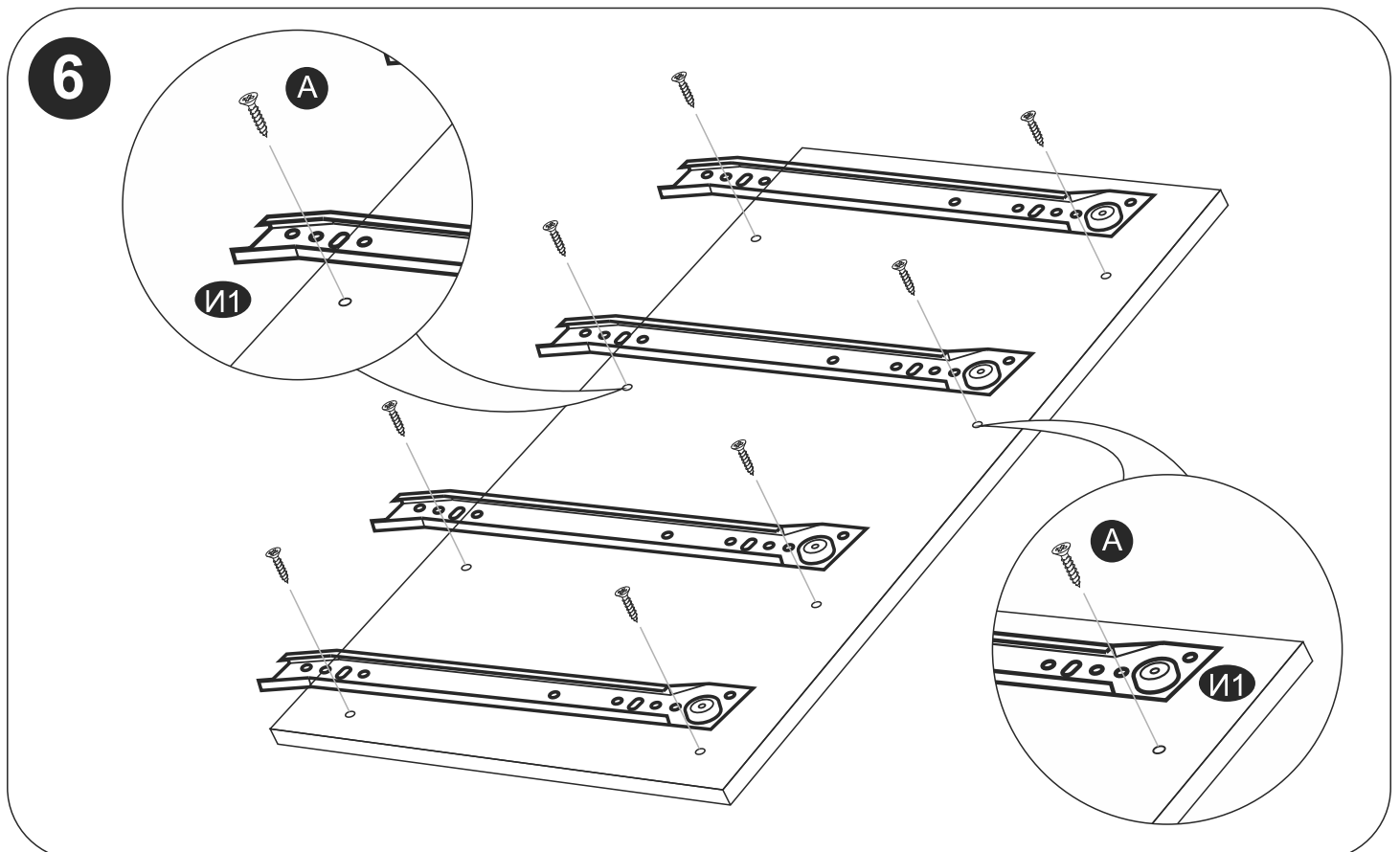


СБОРКА ЯЩИКОВ

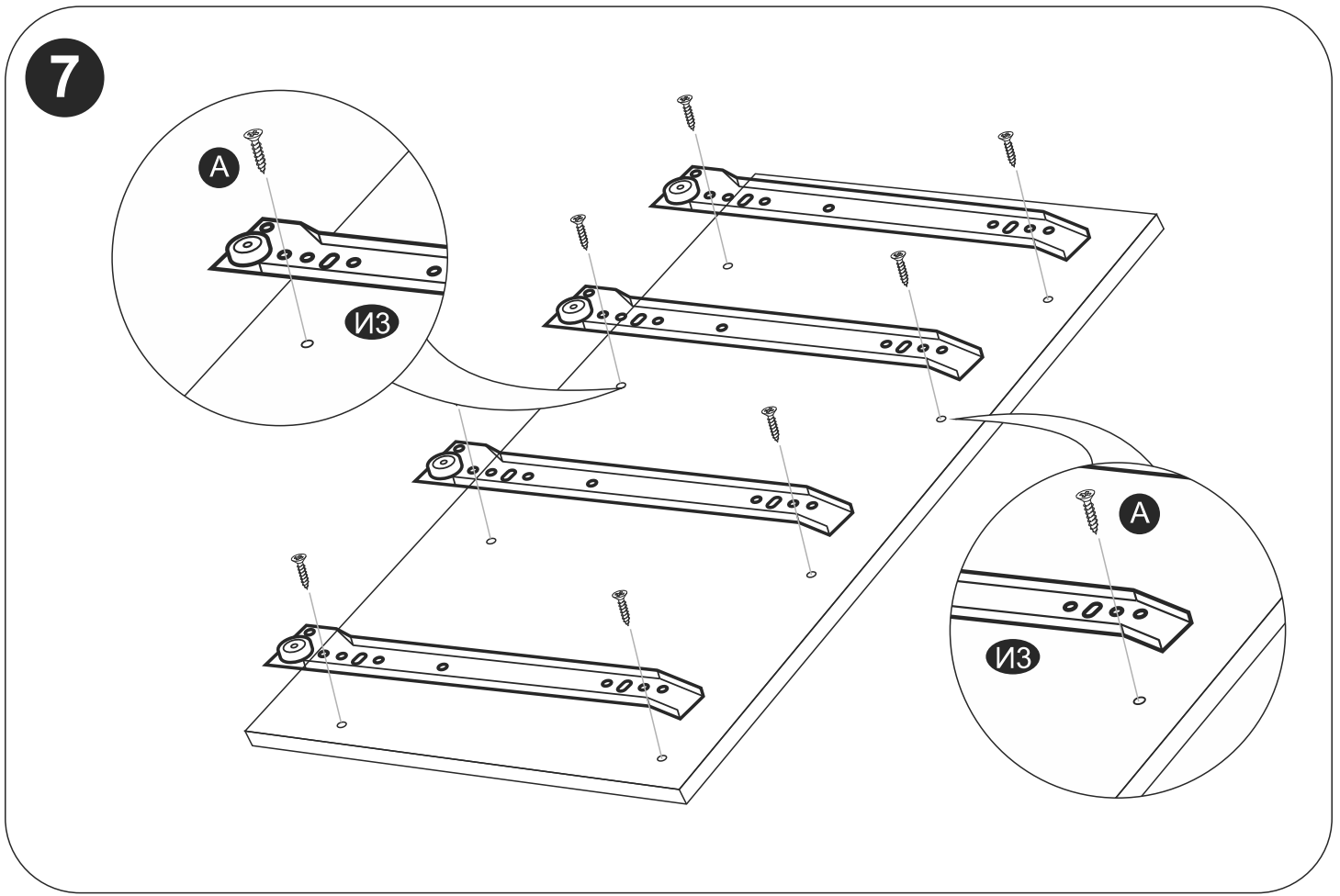


НАПРАВЛЯЮЩИЕ

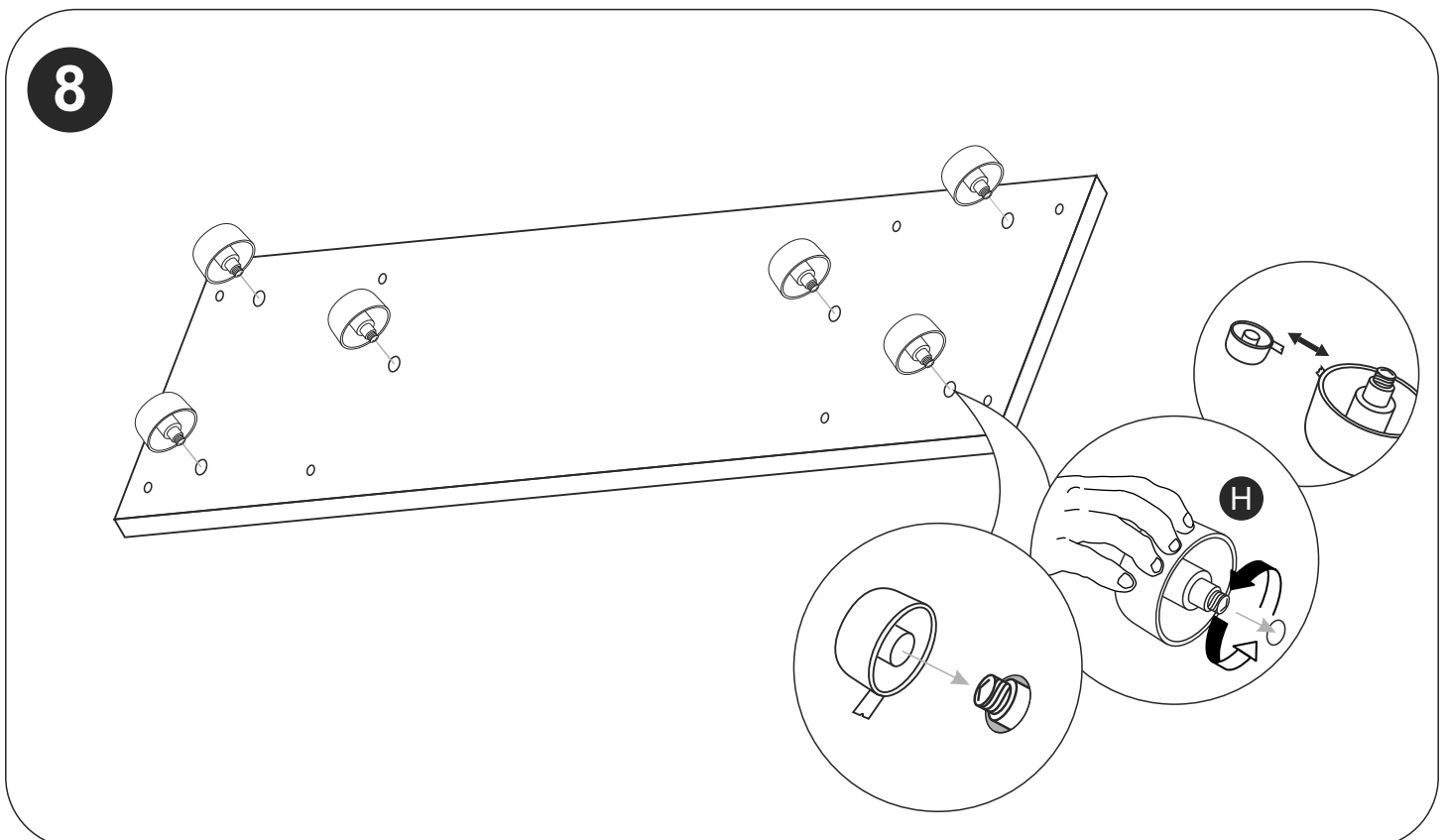
На стоевых нанесена разметка и Вам остается только приложить направляющие **И1** **И3** так, чтобы отверстия совпали и закрепить **А**



НАПРАВЛЯЮЩИЕ

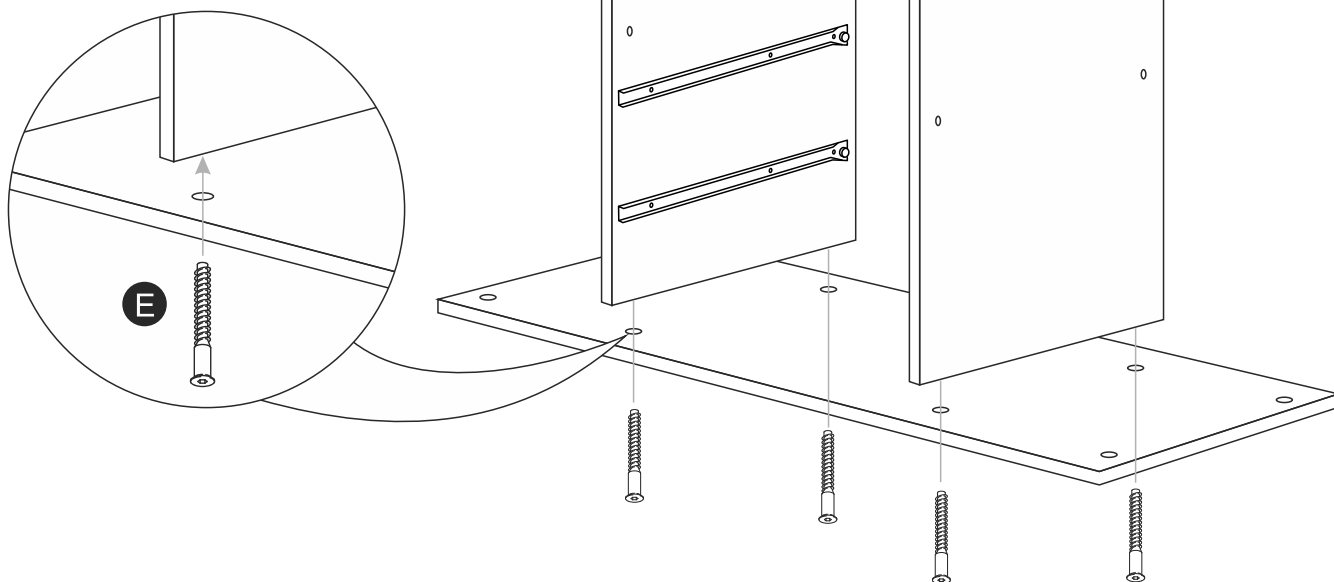


СБОРКА КОРОБА

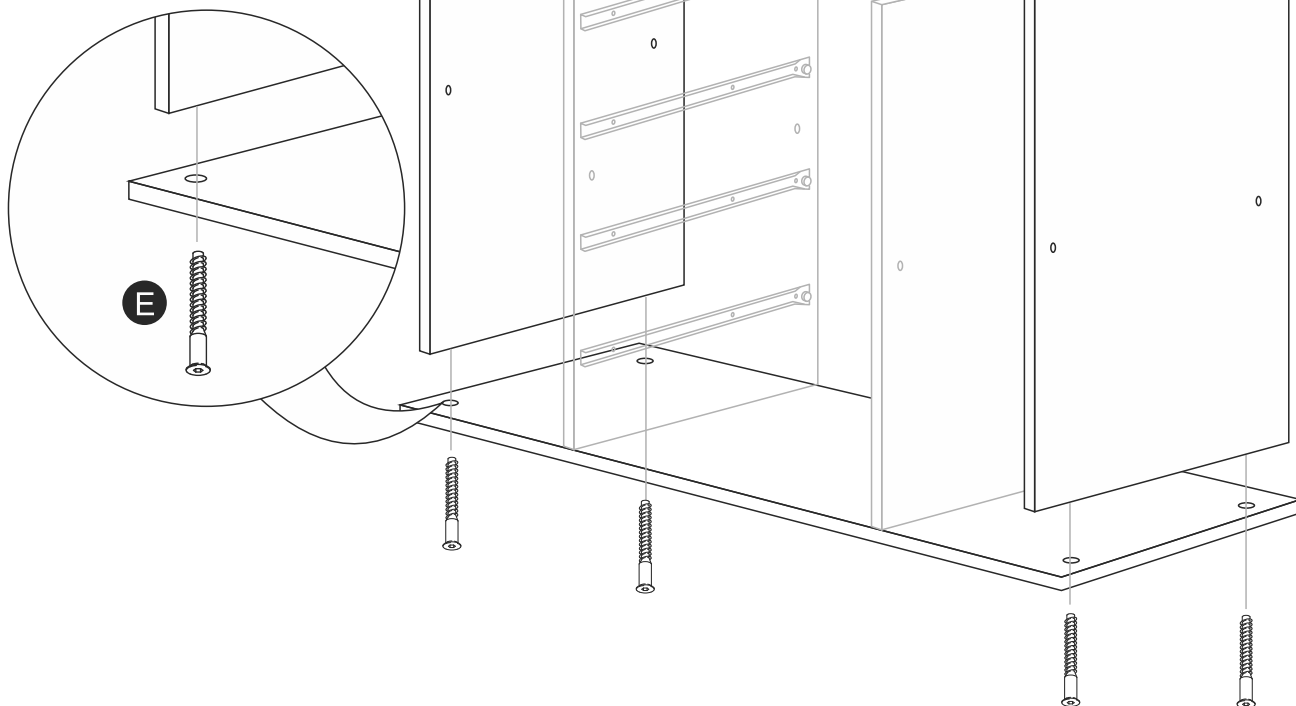


СБОРКА КОРОБА

9

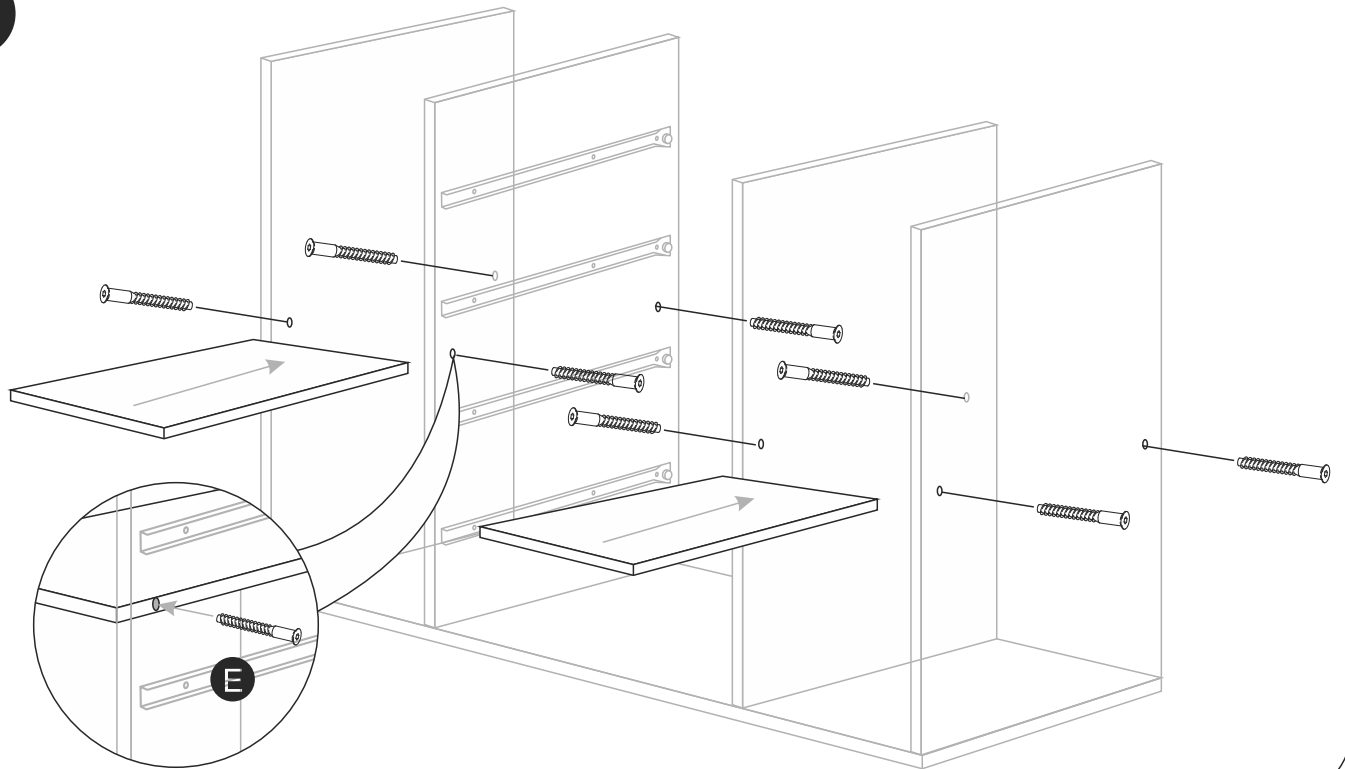


10

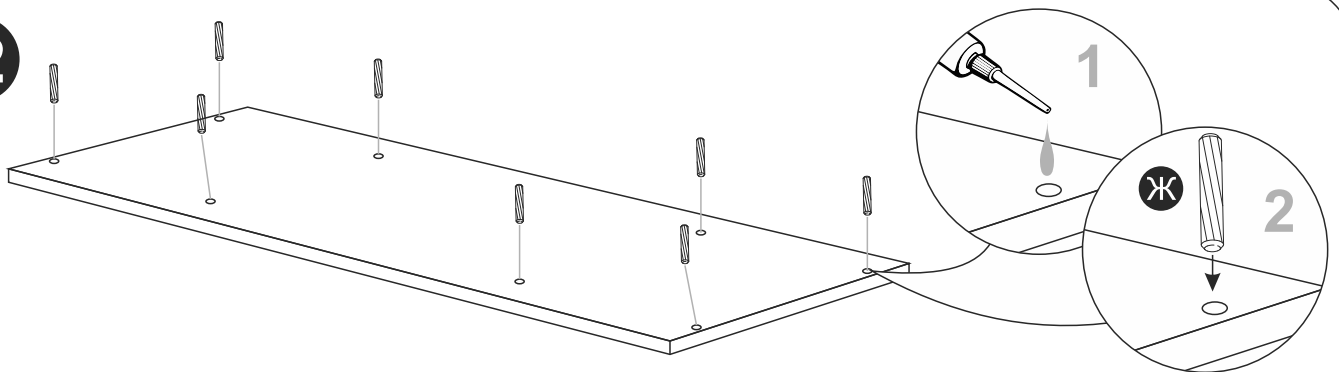


СБОРКА КОРОБА

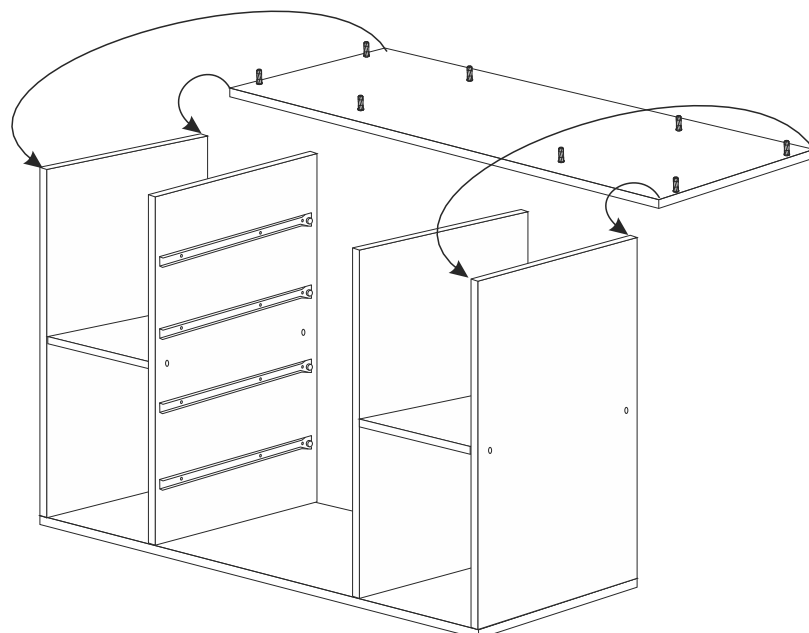
11



12

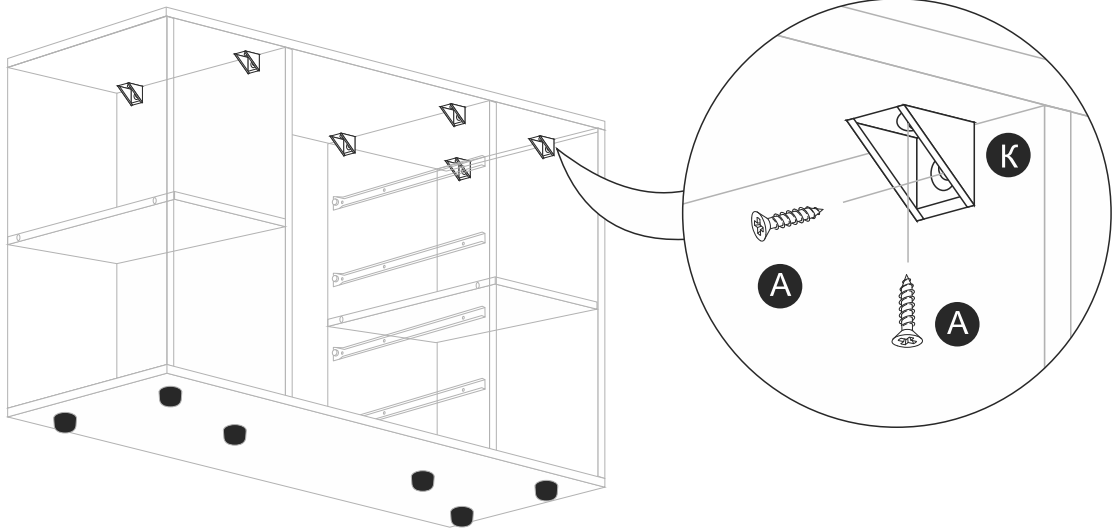


13

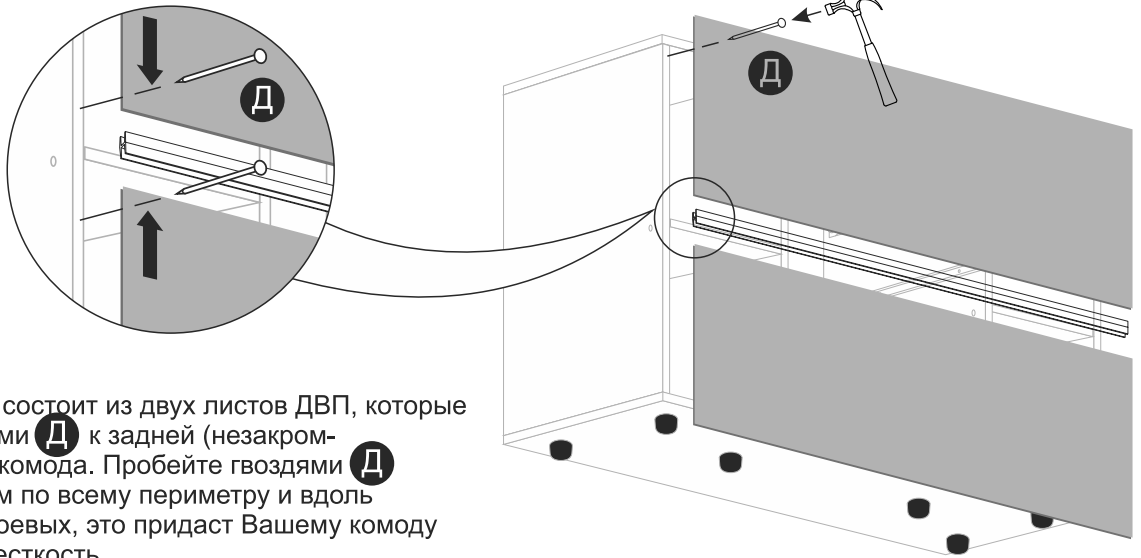


СБОРКА КОРОБА

14

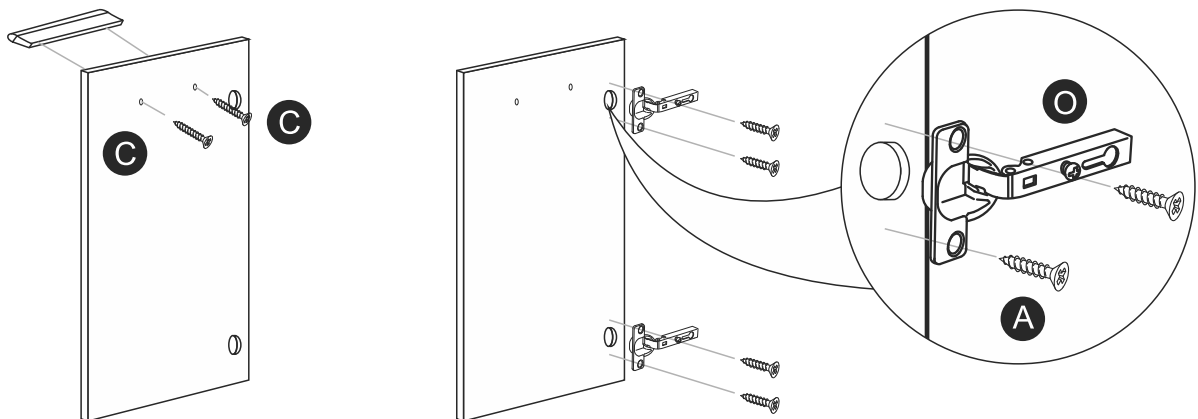


15



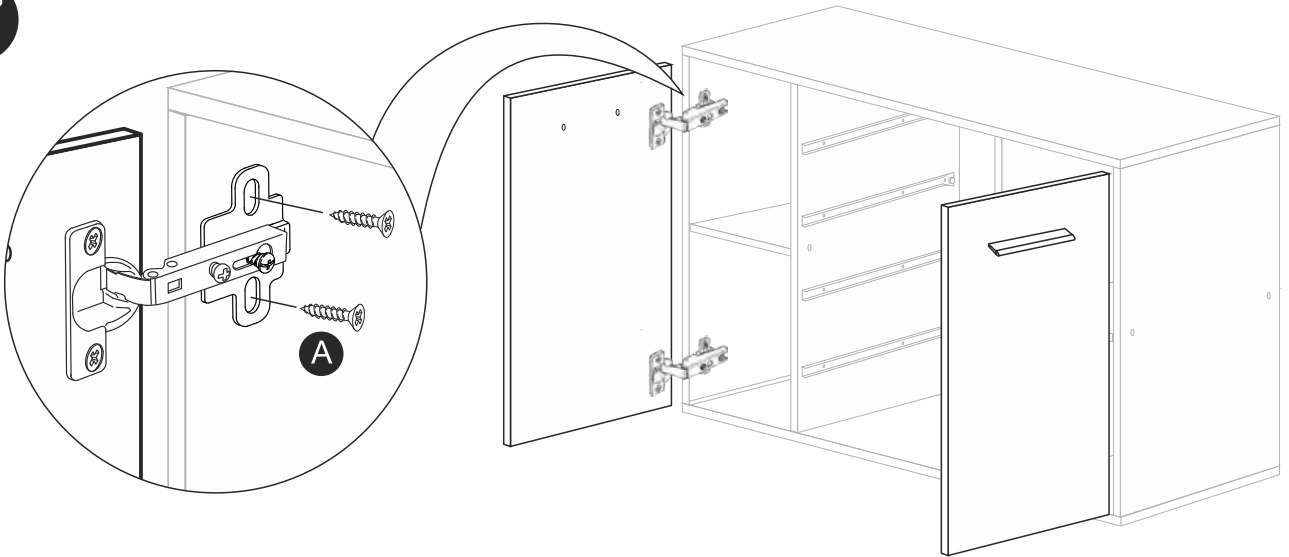
Задняя стенка - состоит из двух листов ДВП, которые крепятся гвоздями **Д** к задней (незакрытой) части комода. Пробейте гвоздями **Д** с шагом 12-15 см по всему периметру и вдоль центральных стоевых, это придаст Вашему комоду необходимую жесткость.

16



СБОРКА КОРОБА

17



18

Отрегулируйте зазоры в помощью вытяжных болтов на навесах.

